

Документ подписан простой электронной подписью

Информация о владельце:

ФИО: Фейгельман Наталия Владимировна

Должность: Директор

Дата подписания: 03.03.2023 17:28:54

Уникальный программный ключ:

7320cc04697f2406afb213160141971ff321e42ecf58366b5e9f71236d8e4b



**Частное образовательное учреждение
профессионального образования
Тульский техникум Экономики и управления**

ПРИНЯТА

Педагогическим Советом

Протокол № 2 от «01» марта 2023 г.

Председатель  Н.В. Фейгельман

УТВЕРЖДАЮ

Директор



Н.В. Фейгельман

**МЕТОДИЧЕСКИЕ УКАЗАНИЯ
ПО САМОСТОЯТЕЛЬНОЙ РАБОТЕ**
учебной дисциплины

ОП.04 ОСНОВЫ АЛГОРИТМИЗАЦИИ И ПРОГРАММИРОВАНИЯ

по специальности среднего профессионального образования
09.02.07 Информационные системы и программирования

Составлены в соответствии с Федеральным государственным образовательным стандартом среднего профессионального образования по специальности 09.02.07 Информационные системы и программирование, утвержденного Приказом Минпросвещения России от 9 декабря 2016 года № 1547.

Шифр дисциплины по стандарту – **ОП.04**

СОДЕРЖАНИЕ:

1. ОРГАНИЗАЦИЯ САМОСТОЯТЕЛЬНОЙ РАБОТЫ
2. ПЛАНИРОВАНИЕ ВНЕАУДИТОРНОЙ САМОСТОЯТЕЛЬНОЙ РАБОТЫ
3. КОНТРОЛЬ РЕЗУЛЬТАТОВ ВНЕАУДИТОРНОЙ САМОСТОЯТЕЛЬНОЙ РАБОТЫ
4. УЧЕБНО-МЕТОДИЧЕСКОЕ И ИНФОРМАЦИОННОЕ ОБЕСПЕЧЕНИЕ ДИСЦИПЛИНЫ

1. ОРГАНИЗАЦИЯ САМОСТОЯТЕЛЬНОЙ РАБОТЫ

Самостоятельная работа учащихся (СРУ) может рассматриваться как организационная форма обучения – система педагогических условий, обеспечивающих управление учебной деятельностью или деятельность учащихся по освоению общих и профессиональных компетенций, знаний и умений учебной и научной деятельности без посторонней помощи.

В учебном процессе выделяют два вида самостоятельной работы: аудиторная, внеаудиторная.

Аудиторная самостоятельная работа по учебной дисциплине и профессиональному модулю выполняется на учебных занятиях под непосредственным руководством преподавателя и по его заданию.

Внеаудиторная самостоятельная работа выполняется учащимся по заданию преподавателя, но без его непосредственного участия.

Самостоятельная работа учащихся проводится с целью:

- систематизации и закрепления полученных теоретических знаний и практических умений студентов;
- углубления и расширения теоретических знаний;
- формирования умений использовать нормативную, правовую, справочную документацию и специальную литературу;
- развития познавательных способностей и активности учащихся: творческой инициативы, самостоятельности, ответственности и организованности;
- формирования самостоятельности мышления, способностей к саморазвитию, самосовершенствованию и самореализации;
- развития исследовательских умений;
- формирования общих и профессиональных компетенций.

2. ПЛАНИРОВАНИЕ ВНЕАУДИТОРНОЙ САМОСТОЯТЕЛЬНОЙ РАБОТЫ

Преподавателем учебной дисциплины эмпирически определяются затраты времени на самостоятельное выполнение конкретного содержания учебного задания: на основании наблюдений за выполнением учащимися аудиторной самостоятельной работы, опроса студентов о затратах времени на то или иное задание, хронометража собственных затрат на решение той или иной задачи с внесением поправочного коэффициента из расчета уровня знаний и умений учащихся.

При разработке рабочей программы по учебной дисциплине или профессиональному модулю при планировании содержания внеаудиторной самостоятельной работы преподавателей устанавливается содержание и объем теоретической учебной информации или практических заданий, которые выносятся на внеаудиторную самостоятельную работу, определяются формы и методы контроля результатов.

Содержание внеаудиторной самостоятельной работы определяется в соответствии с рекомендуемыми видами заданий согласно примерной программы учебной дисциплины или профессионального модуля.

Видами заданий для внеаудиторной самостоятельной работы могут быть:

- *для овладения знаниями:* компетентностно-ориентированные задание, чтение текста (учебника, первоисточника, дополнительной литературы): составление плана текста; графическое изображение структуры текста; конспектирование текста; реферирование текста; выписки из текста; работа со словарями и справочниками, ознакомление с нормативными документами; учебно-исследовательская работа; использование аудио- и видеозаписей, компьютерной техники и Интернета и др.;

- *для закрепления и систематизации знаний:* компетентностно-ориентированное задание, работа с конспектом лекции (обработка текста); повторная работа над учебным материалом (учебника, первоисточника, дополнительной литературы, аудио- и видеозаписей); составление плана и тезисов ответа; составление таблиц для систематизации учебного материала; изучение нормативных материалов; ответы на контрольные вопросы; аналитическая обработка текста (аннотирование, рецензирование, реферирование, контент-анализ и др.); подготовка сообщений к выступлению на семинаре, конференции; подготовка рефератов, докладов; составление библиографии, тематических кроссвордов; тестирование и др.;

- *для формирования компетенций:* компетентностно-ориентированное задание, решение задач и упражнений по образцу; решение вариативных задачи упражнений; выполнение чертежей, схем; выполнение расчетно-графических работ; решение ситуационных педагогических задач; подготовка к деловым играм; проектирование и моделирование разных видов и компонентов профессиональной деятельности; подготовка курсовых работ; опытно-экспериментальная работа; упражнения на тренажере; упражнения спортивно-оздоровительного характера; рефлексивный анализ профессиональных умений с использованием аудио- и видеотехники и др.

Виды заданий для внеаудиторной самостоятельной работы, их содержание и характер могут иметь вариативный и дифференцированный характер, учитывать специфику специальности, изучаемой дисциплины, индивидуальные особенности студента.

При предъявлении видов заданий на внеаудиторную самостоятельную работу рекомендуется использовать дифференцированный подход к студентам. Перед выполнением студентами внеаудиторной самостоятельной работы преподаватель проводит инструктаж по выполнению задания, который включает цель задания, его содержание, сроки выполнения, ориентировочный объем работы, основные требования к результатам работы, критерии оценки. В процессе инструктажа преподаватель предупреждает учащихся о возможных типичных ошибках, встречающихся при выполнении задания.

Инструктаж проводится преподавателем за счет объема времени,

отведенного на изучение дисциплины.

Самостоятельная работа может осуществляться индивидуально или группами учащихся в зависимости от цели, объема, конкретной тематики самостоятельной работы, уровня сложности уровня умений учащихся.

Отчет по самостоятельной работе учащихся может осуществляться как в печатном, так и в электронном виде (на CD диске).

3. КОНТРОЛЬ РЕЗУЛЬТАТОВ ВНЕАУДИТОРНОЙ САМОСТОЯТЕЛЬНОЙ РАБОТЫ

Контроль результатов внеаудиторной самостоятельной работы студентов может осуществляться в пределах времени, отведенного на обязательные учебные занятия по дисциплине и внеаудиторную самостоятельную работу учащихся по дисциплине, может проходить в письменной, устной или смешанной форме, с представлением продукта деятельности учащегося.

В качестве форм и методов контроля внеаудиторной самостоятельной работы учащихся могут быть использованы, *зачеты, тестирование, самоотчеты, контрольные работы, защита творческих работ и др., которые могут осуществляться на учебном занятии или вне его (например, оценки за реферат).*

Критериями оценки результатов внеаудиторной самостоятельной работы учащегося являются:

- уровень освоения учащимся учебного материала;
- умение учащегося использовать теоретические знания при выполнении практических задач;
- сформированность общих и профессиональных компетенций;
- обоснованность и четкость изложения ответа;
- оформление материала в соответствии с требованиями.

МЕТОДИЧЕСКИЕ МАТЕРИАЛЫ

СООБЩЕНИЕ

По содержанию сообщение может быть информационным или методическим. Информационное сообщение – это теоретические материалы по определенной теме, расширяющие знания в области психологии, педагогики, других дисциплин. Методическое сообщение отражает практико-ориентированную информацию о различных инновационных, эффективных, нестандартных, результативных аспектах конкретной дисциплины.

РЕФЕРАТ

Реферат (от латинского – сообщаю) – краткое изложение в письменном виде содержания научного труда (трудов), литературы по теме. Это самостоятельная научно-исследовательская работа, где раскрывается суть исследуемой проблемы, изложение материала носит проблемно-тематический характер, показываются различные точки зрения, а также собственные

взгляды на проблему. Содержание реферата должно быть логичным.

Критерии оценки реферата:

- соответствие теме;
- глубина проработки материала;
- правильность и полнота использования источников;
- оформление реферата.

ДОКЛАД

Доклад – вид самостоятельной работы учащихся, используется в учебных и внеклассных занятиях, способствует формированию навыков исследовательской работы, расширяет познавательные интересы, приучает практически мыслить. При написании доклада по заданной теме следует составить план, подобрать основные источники. Работая с источниками, попытаться систематизировать полученные сведения, сделать выводы и обобщения. В настоящее время в учебных заведениях доклады содержательно практически ничем не отличаются от рефератов. Структура и оформление доклада такое же, как в реферате.

Оформление титульного листа методической работы

На титульном листе посередине его записывается вид работы, ниже на 10 мм – её название строчными буквами, справа в нижнем углу – фамилия автора разработки, группа. В нижней части титульного листа посередине указывается год написания разработки.

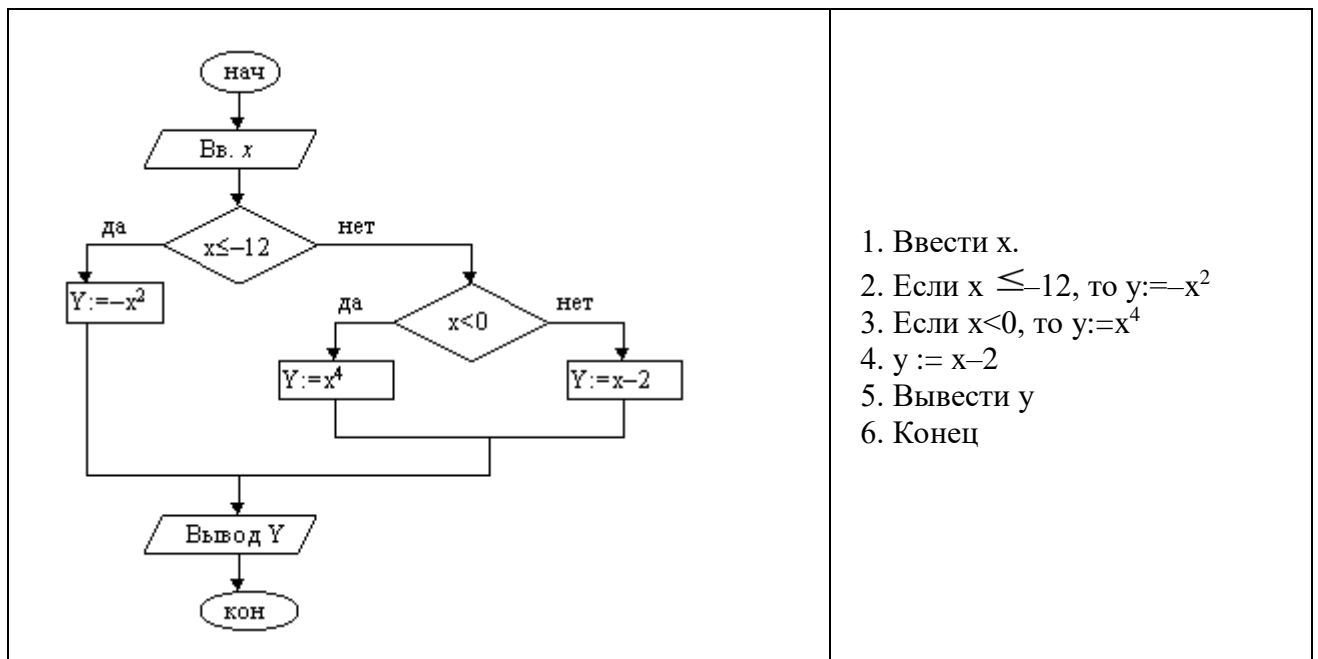
Темы самостоятельной работы

№ раздела (темы)	Вопросы, выносимые на самостоятельное изучение	Количество часов
		ОФО
1.	Жизненный цикл программы. Программа. Программный продукт и его характеристики	3
2.	Условный оператор. Оператор выбора.	3
3.	Рекурсия. Программирование рекурсивных алгоритмов.	2
4.	Создание библиотеки подпрограмм.	2
5.	Разработка функциональной схемы работы приложения.	2
Всего		12

Практические задания

Задание 1. Вычислить значение функции

$$y = \begin{cases} -x^2 & \text{при } x \leq -12, \\ x^4 & \text{при } -12 < x < 0, \\ x - 2 & \text{при } x \geq 0. \end{cases}$$



1. Ввести x.
2. Если $x \leq -12$, то $y := -x^2$
3. Если $x < 0$, то $y := x^4$
4. $y := x - 2$
5. Вывести y
6. Конец

Задание 2.

- 1) задать два числа x и y;
- 2) ЕСЛИ $x=y$, ТО НОД= x и КОНЕЦ;
- 3) ЕСЛИ $x>y$, ТО $x=x-y$, ИНАЧЕ $y=y-x$;
- 4) ПЕРЕЙТИ в пункт 2.

Задание 3: постройте сетевую модель местности.

Наш район состоит из пяти поселков: Дедкино, Бабкино, Репкино, Кошкино и Мышкино. Из Дедкино есть дорога в Бабкино и Кошкино. Из Бабкино есть дороги в Кошкино и Мышкино. Из Кошкино есть дорога в Бабкино, Репкино, Дедкино.

Задание 4: Постройте табличную модель данных и ответьте на вопросы:

- какие станции наиболее удаленные друг от друга?
- какие станции наиболее близки друг к другу?
- в каком порядке располагаются перечисленные станции метро по мере увеличения их расстояния от ст. Отрадное?

Время в пути на метро от станции Отрадное до станции Кутузовская занимает 37 мин.

Время в пути от станции Театральная до станции Юго-Западная занимает 24 мин.

Время в пути от станции Октябрьская до станции Отрадное занимает 32 мин.

Время в пути от станции Курская до станции Кутузовская занимает 23 мин.

Время в пути от станции Октябрьская до станции Кутузовская занимает 16 мин.

Время в пути от станции Юго-Западная до станции Отрадное занимает 46 мин.

Время в пути от станции Театральная до станции Отрадное занимает 27 мин.

Время в пути от станции Октябрьская до станции Театральная занимает 13 мин.

Время в пути от станции Курская до станции Отрадное занимает 28 мин.

Время в пути от станции Театральная до станции Кутузовская занимает 19 мин.

Время в пути от станции Октябрьская до станции Юго-Западная занимает 23 мин.

Время в пути от станции Юго-Западная до станции Кутузовская занимает 33 мин.

Время в пути от станции Курская до станции Театральная занимает 10 мин.

Время в пути от станции Октябрьская до станции Курская занимает 10 мин.

Время в пути от станции Курская до станции Юго-Западная занимает 32 мин.

Задание 5.

1. Составьте алгоритм и запишите его двумя способами для решения следующих задач:

- Сколько краски необходимо, чтобы покрасить стены в комнате (длина 10 м, ширина 6 м, высота – 2,5 м), если расход краски составляет 150 г/м².

Задание 6.

1. Записать алгоритмы для решения следующих задач:

- Мячик свободно падает вниз с высоты 15 м. Какова его скорость в конце полета?
- Переведите скорость в км/ч в м/с

Темы рефератов

1. Информация. Единицы измерения количества информации.
2. Информационные процессы. Хранение, передача и обработка информации.
3. Основные этапы инсталляции программного обеспечения.
4. Управление как информационный процесс. Замкнутые и разомкнутые системы управления, назначение обратной связи.
5. Программы-архиваторы и их назначение.
6. Представление информации. Естественные и формальные языки. Двоичное кодирование информации.
7. Функциональная схема компьютера (основные устройства, их функции и взаимосвязь). Характеристики современных персональных компьютеров.
8. Устройство памяти компьютера. Носители информации (гибкие диски, жесткие диски, диски CD-ROM/R/RW, DVD и другие).
9. Программное обеспечение компьютера (системное и прикладное).
10. Назначение и состав операционной системы компьютера. Загрузка компьютера
11. Файловая система. Папки и файлы. Имя, тип, путь доступа к файлу.

12. Представление данных в памяти персонального компьютера (числа, символы, графика, звук).
13. Понятие модели. Материальные и информационные модели. Формализация как замена реального объекта его информационной моделью.
14. Модели объектов и процессов (графические, вербальные, табличные, математические и др.).
15. Понятие и основные виды архитектуры ЭВМ. Их характеристики.
16. Состав и назначение основных элементов персонального компьютера. Периферийные устройства.
17. Материнская плата.
18. Системные шины.
19. Центральный процессор.
20. Запоминающие устройства. Классификация, принцип работы, основные характеристики.
21. Системная память: ОЗУ, ПЗУ, кэш.
22. Внешняя память: винчестер; стример; накопитель на гибких магнитных дисках; накопители на компакт-дисках.
23. Устройства ввода/вывода данных их разновидности и основные характеристики.
24. Клавиатура. Координатные устройства ввода.
25. Видео- и звуковые адаптеры. Назначение, разновидности и основные характеристики.
26. Сканеры. Принтеры. Плоттеры. Мониторы.

4. УЧЕБНО-МЕТОДИЧЕСКОЕ И ИНФОРМАЦИОННОЕ ОБЕСПЕЧЕНИЕ ДИСЦИПЛИНЫ

Основная литература:

1. *Трофимов, В. В.* Основы алгоритмизации и программирования : учебник для среднего профессионального образования / В. В. Трофимов, Т. А. Павловская ; под редакцией В. В. Трофимова. — Москва : Издательство Юрайт, 2023. — 137 с. — (Профессиональное образование). — ISBN 978-5-534-07321-8. — Текст : электронный // Образовательная платформа Юрайт [сайт]. — URL: <https://urait.ru/bcode/515434>
2. *Кудрина, Е. В.* Основы алгоритмизации и программирования на языке C# : учебное пособие для среднего профессионального образования / Е. В. Кудрина, М. В. Огнева. — Москва : Издательство Юрайт, 2023. — 322 с. — (Профессиональное образование). — ISBN 978-5-534-10772-2. — Текст : электронный // Образовательная платформа Юрайт [сайт]. — URL: <https://urait.ru/bcode/517324>
3. *Черпаков, И. В.* Основы программирования : учебник и практикум для среднего профессионального образования / И. В. Черпаков. — Москва : Издательство Юрайт, 2023. — 219 с. — (Профессиональное образование). — ISBN 978-5-9916-9984-6. — Текст : электронный // Образовательная платформа Юрайт [сайт]. — URL: <https://urait.ru/bcode/513113>

Дополнительная литература:

1. *Кувшинов, Д. Р.* Основы программирования : учебное пособие для среднего профессионального образования / Д. Р. Кувшинов. — Москва : Издательство Юрайт, 2022. — 105 с. — (Профессиональное образование). — ISBN 978-5-534-07560-1. — Текст : электронный // Образовательная платформа Юрайт [сайт]. — URL: <https://urait.ru/bcode/493565>
2. *Паронджанов, В. Д.* Алгоритмические языки и программирование: ДРАКОН : учебное пособие для среднего профессионального образования / В. Д. Паронджанов. — Москва : Издательство Юрайт, 2023. — 436 с. — (Профессиональное образование). — ISBN 978-5-534-14733-9. — Текст : электронный // Образовательная платформа Юрайт [сайт]. — URL: <https://urait.ru/bcode/519246>

Интернет-источники:

1. Огромный выбор конспектов лабораторных и практических работ, инструкционные и технологические карты почти на все основные темы курса <http://www.metod-kopilka.ru/page-2-1.html>
2. Электронная библиотечная система (ЭБС) «Университетская библиотека ONLINE» <https://urait.ru/>
3. Компьютерная справочная правовая система «Консультант Плюс» <http://www.consultant.ru/>